

## Cuisson modulaire 900XP Grillade HP électrique Top 800 mm

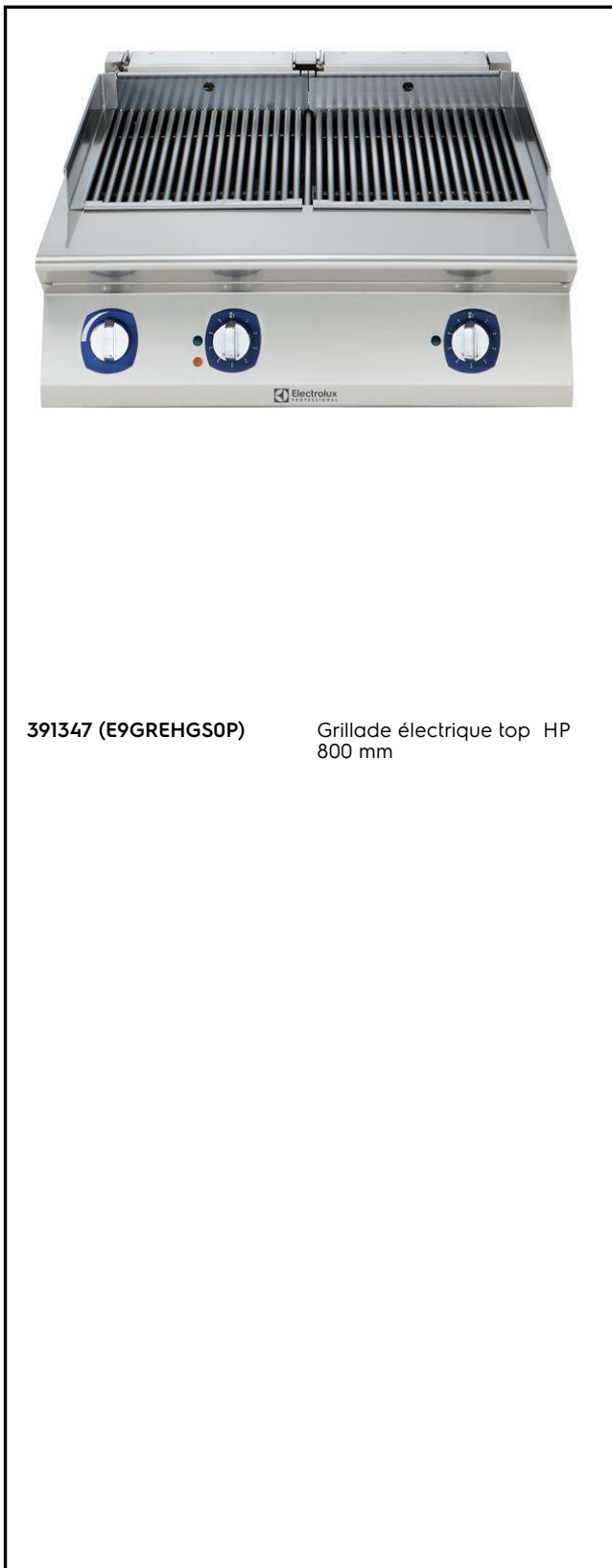
REPÈRE # \_\_\_\_\_

MODELE # \_\_\_\_\_

NOM # \_\_\_\_\_

SIS # \_\_\_\_\_

AIA # \_\_\_\_\_



391347 (E9GREHGS0P)

Grillade électrique top HP  
800 mm

### Caractéristiques principales

- Eléments de chauffe en Incoloy armé situés sous la grille de cuisson.
- Chaque zone de chauffe a une régulation de puissance indépendante par un bouton de commande.
- Voyant lumineux d'alimentation.
- Eléments de chauffe relevables à 90° pour un nettoyage facile.
- Grilles amovibles en forme de U, en acier inox de 2 mm d'épaisseur pour une chauffe rapide de la surface de cuisson.
- Cuve fixe avec évacuation pour récupérer les jus de cuisson et graisses résiduels.
- Evacuation avec bonde de surverse et filtre.
- Remplir la cuve d'eau avant cuisson.
- Alarme visuelle cuve vide.
- Robinet de remplissage d'eau avec bouton de commande en façade.
- Déflecteurs de récupération de chaleur, en inox et amovibles, réduisant le temps de cuisson.
- Dosseret de protection sur 3 côtés facilement démontable.
- Installation possible sur soubassement neutre ou base réfrigérée positive/négative.
- Convient pour une installation sur un comptoir.

### Construction

- Le modèle possède des bords à angle droit permettant un assemblage à joints lisses entre les éléments, éliminant ainsi les espaces et les pièges à salissure.
- Plan de travail de 2 mm d'épaisseur en acier inox AISI304.
- Panneaux extérieurs en acier inox avec fini Scotch-Brite
- L'ensemble fait 930 mm de profondeur pour fournir une plus grande surface de travail.

APPROBATION: \_\_\_\_\_

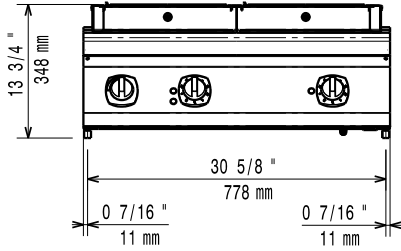
**Accessoires inclus**

- 1 X Racloir pour grillade HP électrique PNC 206436

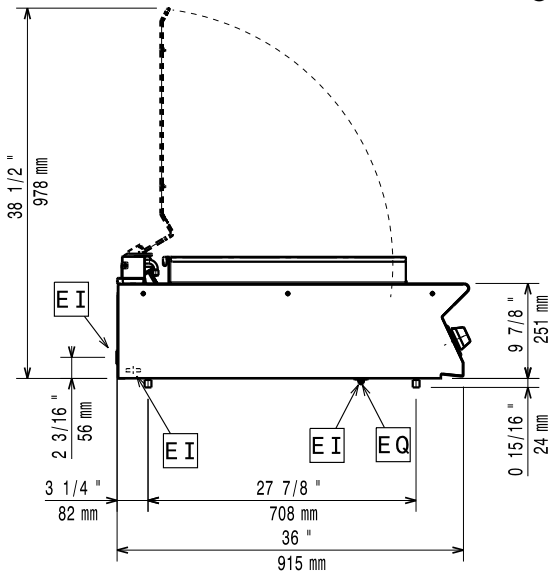
**Accessoires en option**

- Kit de jonction PNC 206086
- Support pour système "pont" de 800 mm PNC 206137
- Support pour système "pont" de 1000 mm PNC 206138
- Support pour système "pont" de 1200 mm PNC 206139
- Support pour système "pont" de 1400 mm PNC 206140
- Support pour système "pont" de 1600 mm PNC 206141
- Racloir pour grillade HP électrique PNC 206436
- Extension de vidange pour grillade HP PNC 206437
- Mains courantes latérales droite + gauche PNC 216044
- Main courante frontale 800 mm PNC 216047
- Main courante frontale 1200 mm PNC 216049
- Main courante frontale 1600 mm PNC 216050
- Dépose assiettes de 800 mm PNC 216186
- 2 panneaux latéraux de revêtement pour éléments TOP PNC 216278

Avant

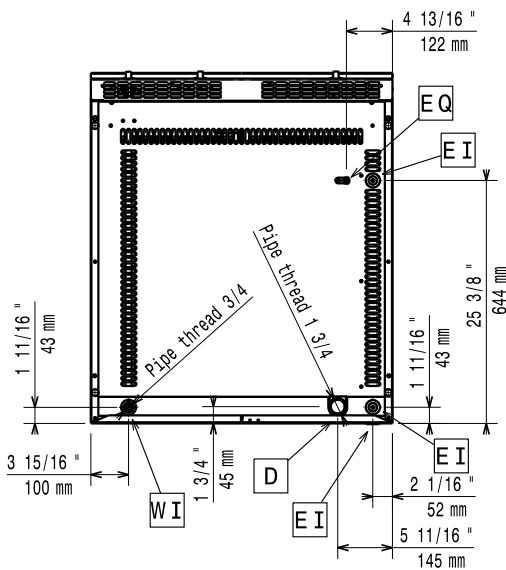


Côté



- D = Vidange
- EI = Connexion électrique
- EQ = Vis équipotentiel
- WI = Raccordement eau

Dessus



## Électrique

<b>Voltage :</b>	<b>391347 (E9GREHGS0P)</b>	380-400 V/3N ph/50/60 Hz
<b>Puissance de raccordement</b>	11.6 kW	380-400V 3N- 50/60Hz
<b>Prédisposé pour :</b>		10.8-11.6kW

## Informations générales

<b>Largeur surface cuisson :</b>	705 mm
<b>Profondeur surface cuisson :</b>	598 mm
<b>Largeur extérieure</b>	800 mm
<b>Profondeur extérieure</b>	930 mm
<b>Hauteur extérieure</b>	250 mm
<b>Poids net :</b>	85 kg
<b>Poids brut :</b>	80 kg
<b>Hauteur brute :</b>	530 mm
<b>Largeur brute :</b>	1020 mm
<b>Profondeur brute :</b>	870 mm
<b>Groupe de certification:</b>	HEG9E2